

Утверждаю:

Главный инженер

АО «Камтэкс-Химпром»

Сухинин В.Н.

«19» февраля 2025 г.

Техническое задание

на проведение экспертизы промышленной безопасности внутреннего газопровода от внешней стороны стены здания котельной до горелки котла № 8

1. Наименование характеристики и объем выполняемых работ:

1. Проведение экспертизы промышленной безопасности внутреннего газопровода от внешней стороны стены здания котельной до горелки котла № 8 $P_{раб} = 0,04$ МПа ($0,4$ кг/см²) с выдачей заключения экспертизы промышленной безопасности, зарегистрированной в органах Ростехнадзора.

2. Составление эксплуатационного паспорта на объект.

2. Место выполнения работ: г. Пермь, ул. Соликамская, 293.

3. Сроки выполнения работ: 31 июля 2025 года.

4. Требования к проведению работ:

Оформление документации и работы произвести в соответствии с требованиями:

- ФЗ № 116 от 20.06.1997 г. «О промышленной безопасности опасных производственных объектов».

- ФНиП в области промышленной безопасности «Правила безопасности сетей газораспределения и газопотребления», утвержденными Приказом Ростехнадзора № 531 от 15.12.2020 г.

- ФНиП в области промышленной безопасности «Правил промышленной безопасности опасных производственных объектов, на которых используется оборудование, работающее под избыточным давлением», утвержденными Приказом Ростехнадзора № 536 от 15.12.2020 г.

- СНиП 42-01-2002 «Газораспределительные системы».

- Технический регламент о безопасности систем газораспределения и газопотребления.

- СП 42-102-2004. «Проектирование и строительство газопроводов из металлических труб».

Приложение: Схема газопровода на 1 л. в 1 экз.

Главный энергетик

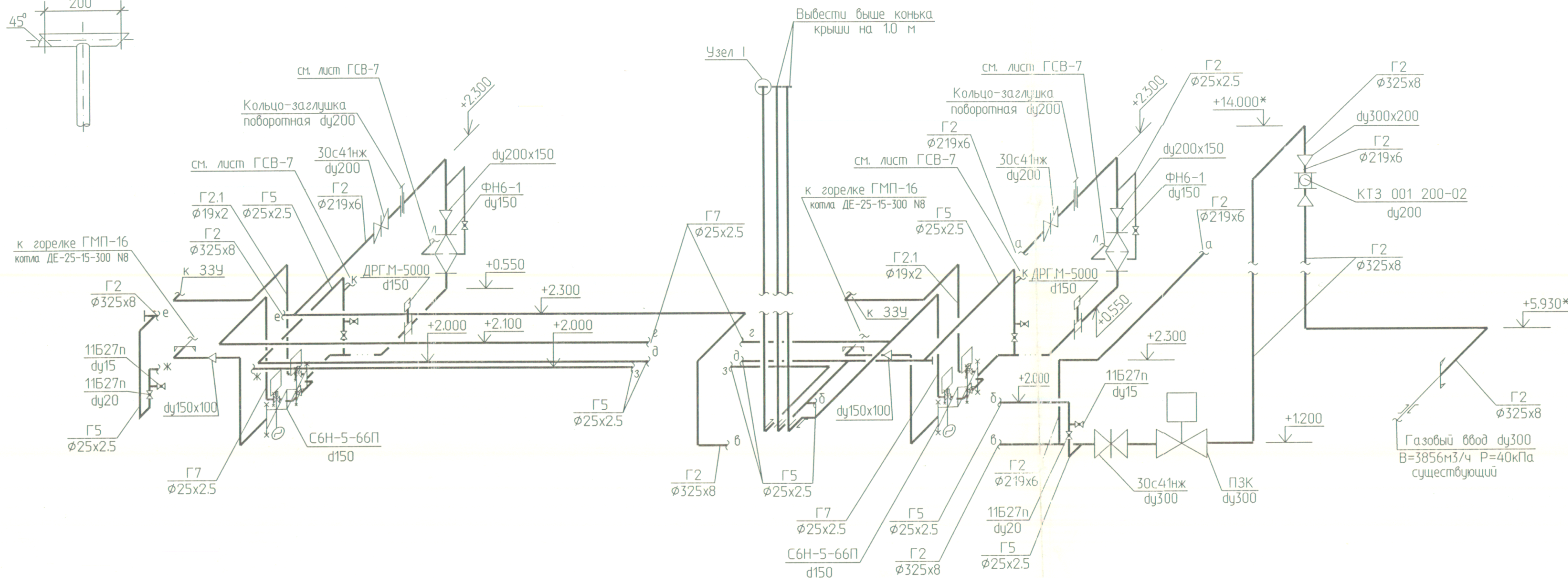
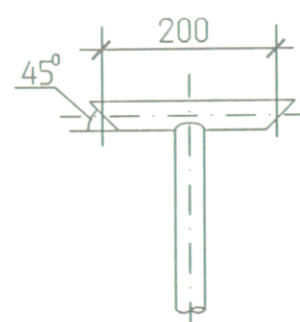
Уржумцев С.А.

Начальник цеха №5

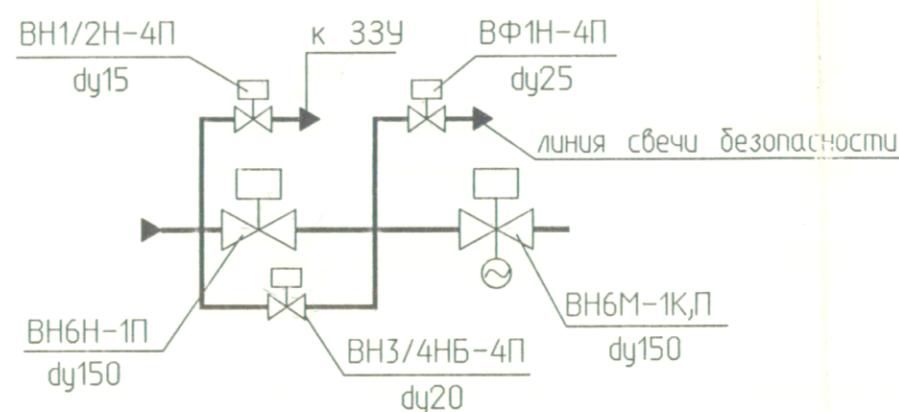
Пантелеев А.В.

Исполнитель:
Спиридонов Д.А.
Телефон 270-92-82

Узел I



С6Н-5-66П



1. План расположения газопроводов см. лист ГСВ-4.
2. * - размер для справок.
3. Условные обозначения см. лист ГСВ-1.

294П-2007-ГСВ				
г.Пермь Орджоникидзевский район ул.Соликамская,293 ОАО "Камтэкс-Химпром"				
3	-	Зом.	4-08	В.Ходяшев
Изм.	Кол.	Лист	N док.	Площ.
		Котельная		Стадия
		(техническое перевооружение)		Лист
				Листов
				Р
				3
ГИП	Шербакова	21/08	01/08	
Вед.инженер	Ходяшева	21/08	01/08	
Н.контр.	Шербакова	21/08	01/08	
Схема газопроводов.				ООО "Ангил" г.Пермь

Инв.№ подл. Подпись и дата. Взам. инв.№