

**Ведомость рабочих чертежей основного комплекта
"6049.04.0.000 НК"**

Поз.	Обозначение	Наименование	Кол.	Примечание
1	6049.04.0.000 НК	Общие данные	1	
2	6049.04.0.000 НК	Фрагмент схемы условной канализации	1	
3	6049.04.0.000 НК	Профиль канализации КУ	1	
4	6049.04.0.000 НК	Разрез 1-1	1	
5	6049.04.0.000 НК	Разрез 2-2, разрез 3-3	1	
6	6049.04.0.000 НК	Разрез 4-4	1	
7	6049.04.0.000 НК	Узлы 1, 2	1	

Ведомость ссылочных и прилагаемых документов

Обозначение	Наименование	Примечание
	<u>Прилагаемые документы</u>	
6049.04.0.000 НК.С	Спецификация	1 лист
6049.04.0.000 КМ.И-1	Крышка колодца	1 лист

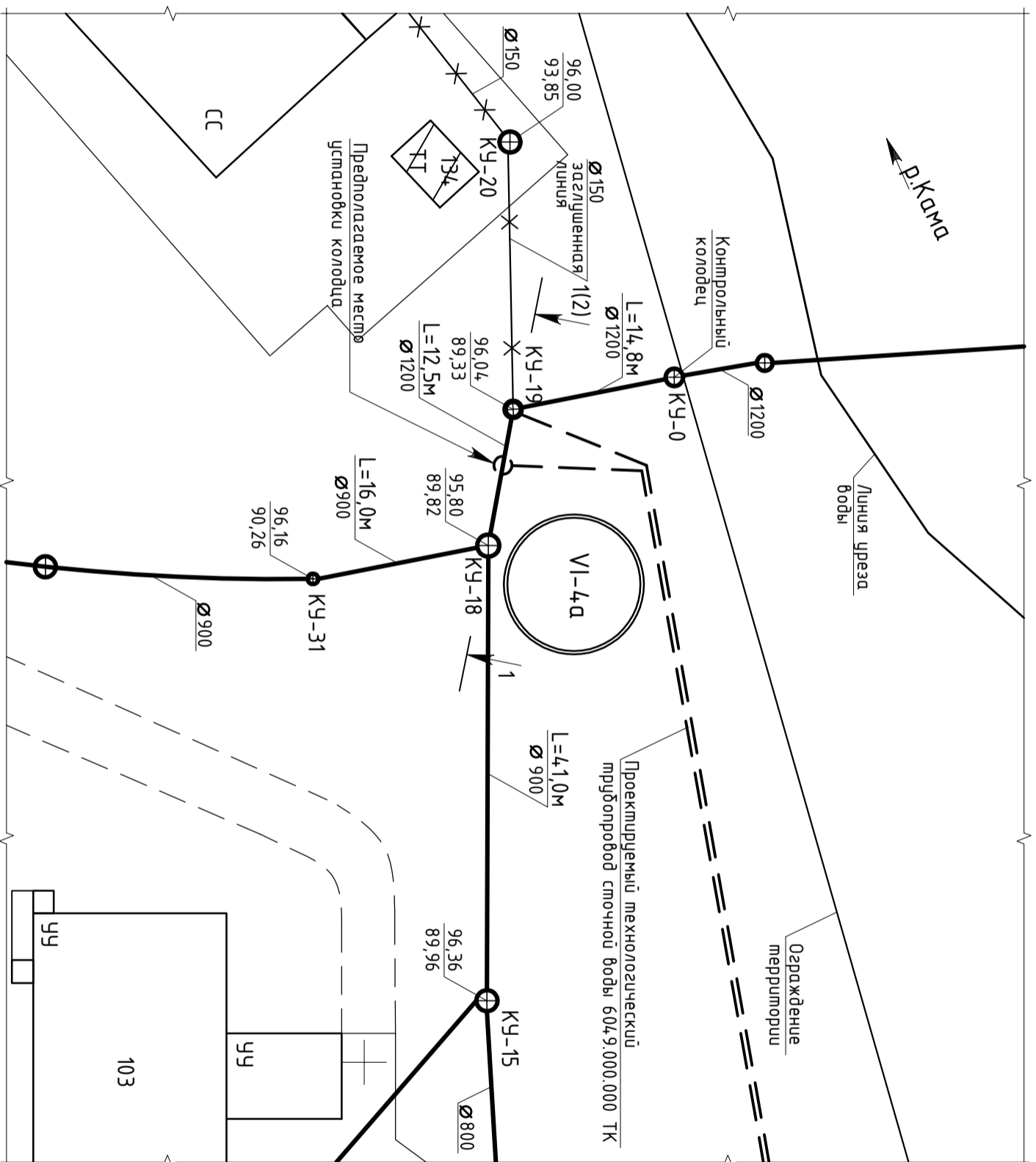
Согласовано

Инва. № подл.	Подпись и дата	Взамен инв. №			

Изм.	Лист	№ док-м.	Подп.	Дата	6049.04.0.000 НК Техпереворужение объектов водоподготовки цеха №1 с целью очистки сточных вод для снижения сбросов загрязняющих веществ в окружающую среду на промплощадке АО "Камтэкс-Химпром"
Разраб.	Лыскова				Устройство колодца на существующей линии КУ Общие данные
Нач. ПКО	Фасм				
Утверд.	Сухинин				АО "Камтэкс-Химпром" ПКО

Согласовано

Инв. № подл.	Подпись и дата	Взамен инв. №			



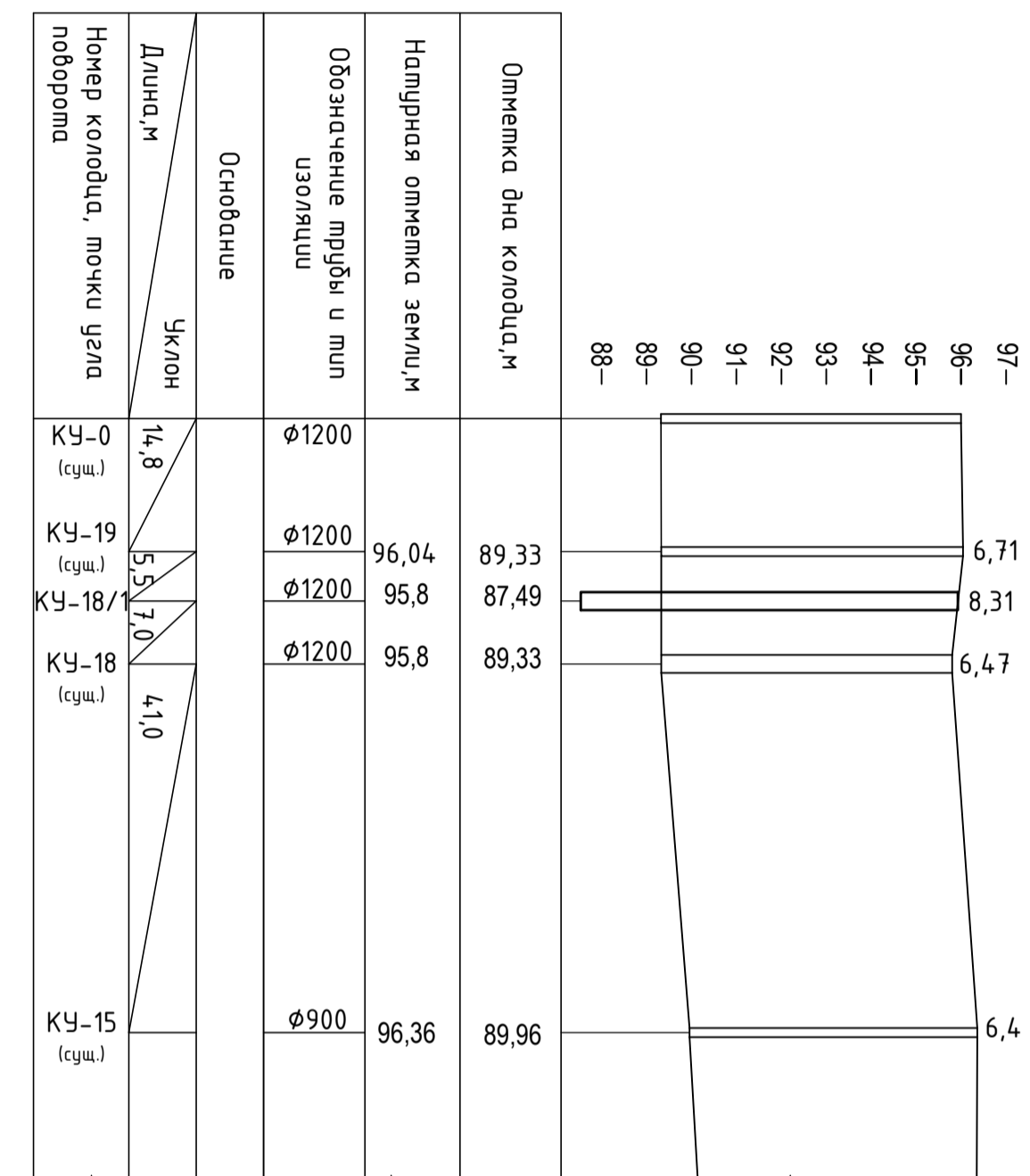
604.9.040.000 НК

Техпроектное водоподготовки цеха №1 с целью очистки сточных вод для снижения сбросов загрязняющих веществ в окружающую среду на площадке АО "Камтэкс-Химпром"

Устройство колодца на существующей линии КУ

Изм./Лист	№ докум.	Подп.	Дата	Фрагмент схемы условной канализации	АО "Камтэкс-Химпром" ПКО
Разраб.	Лыскова				
Нач. ПКО	Фасм				
Утверд.	Сухинин				

М 1:500 по горизонтали
 М 1:100 по вертикали



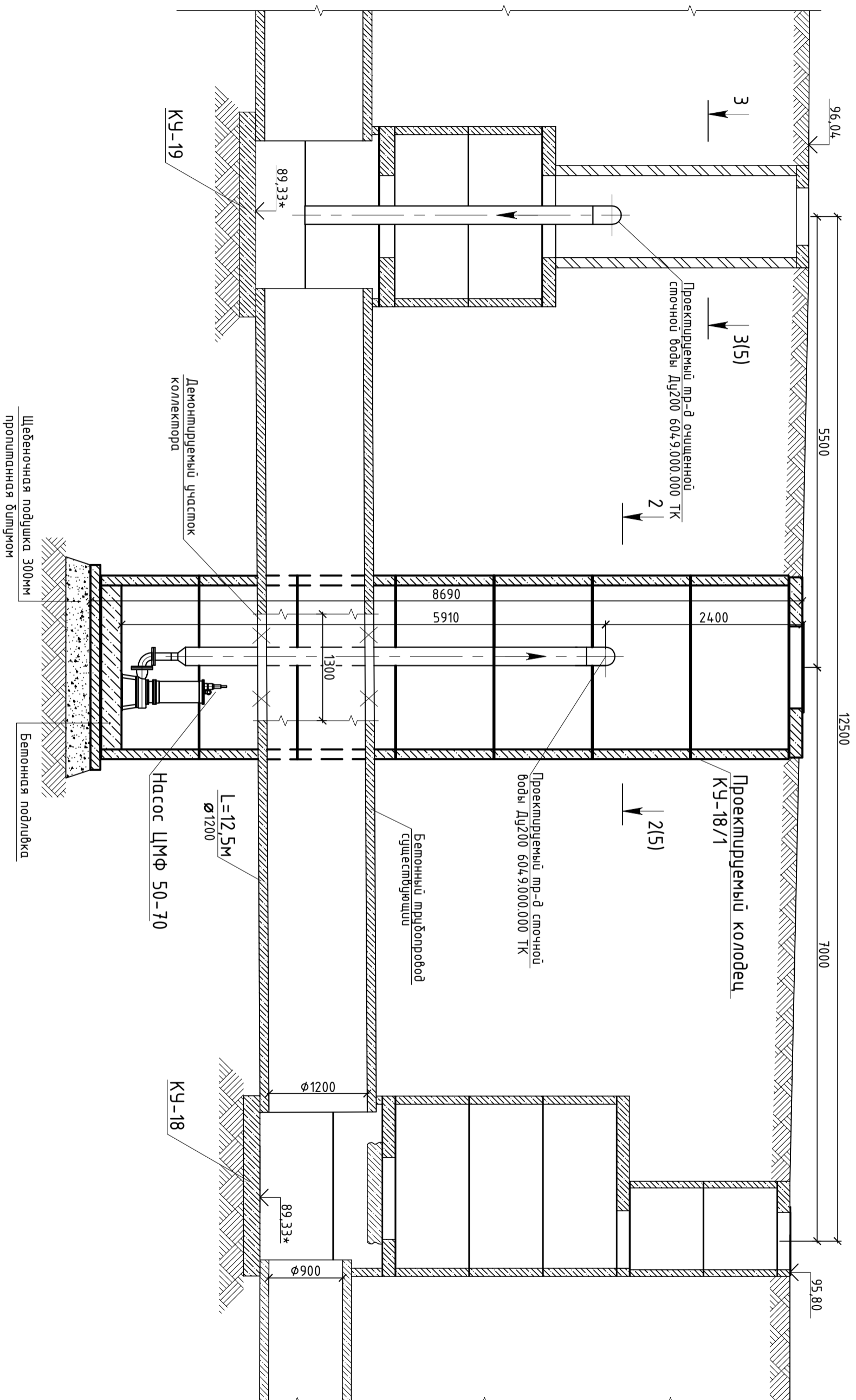
Согласовано

Инва. № подл.	Подпись и дата	Взамен инв. №				
---------------	----------------	---------------	--	--	--	--

Изм.	Лист	№ док-м.	Подп.	Дата	6049.040.000 НК Техперевооружение существующих объектов водоподготовки с целью снижения сбросов загрязняющих веществ в окружающую среду на площадке АО "Камтэкс-Химпром"
Разраб.	Лыскова				
Нач. ПКД	Фасм				
Утверд.	Сухинин				
Устройство колодца на существующей линии КУ Профиль канализации КУ					АО "Камтэкс-Химпром" ПКД

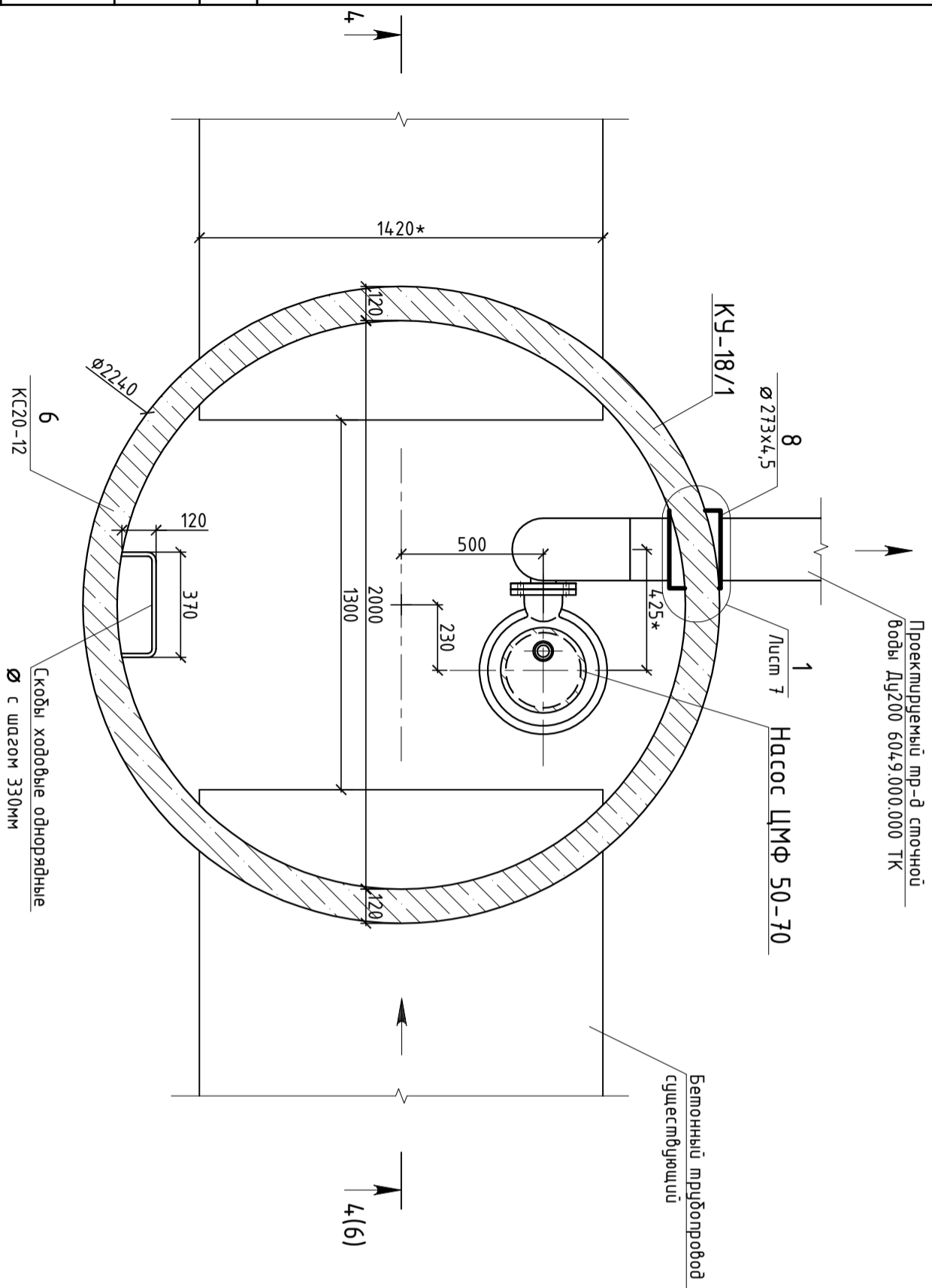
Согласовано

Инв. № подл.	Подпись и дата	Взамен инв. №			
--------------	----------------	---------------	--	--	--

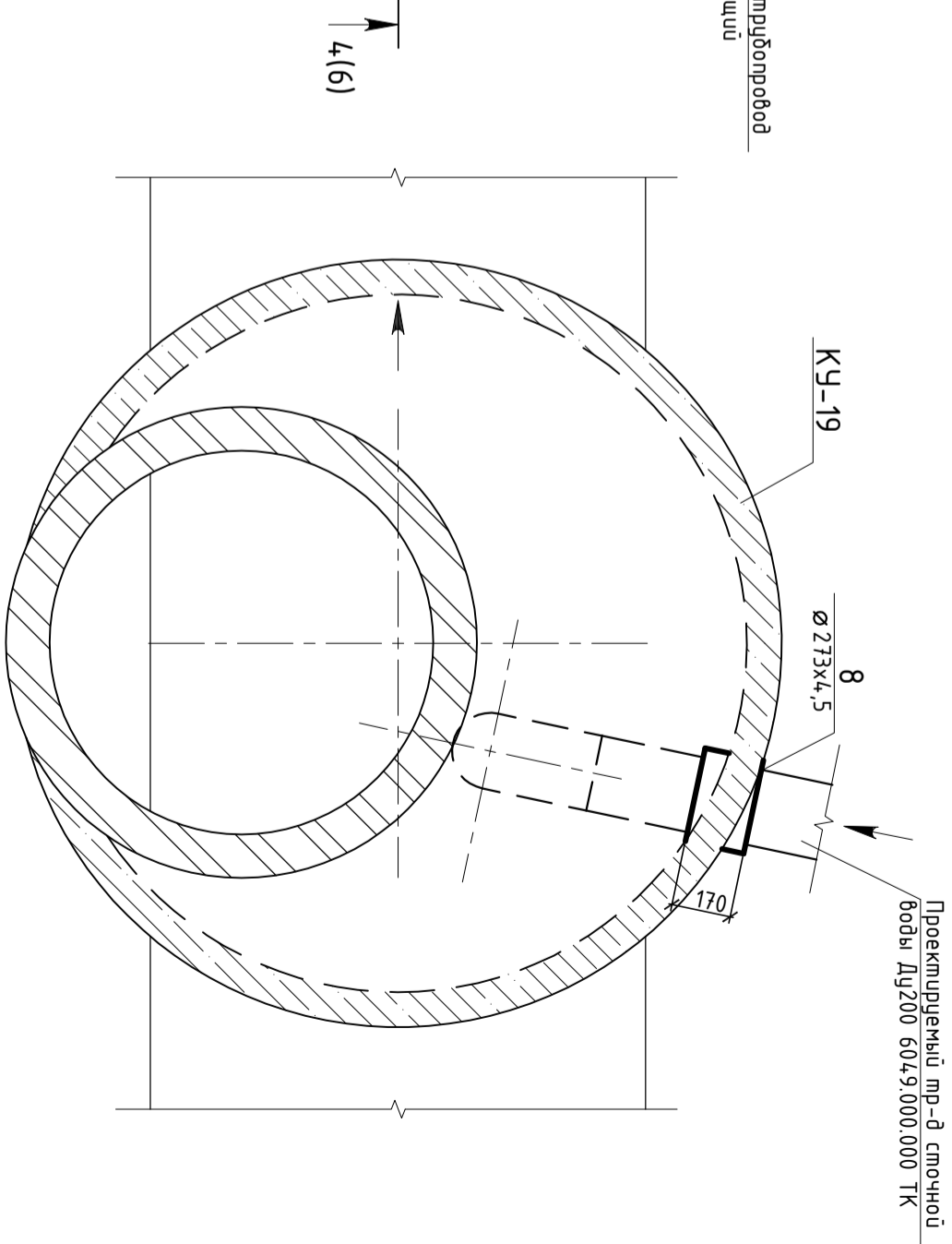


6094.04.0.000 НК			
Техпереоборужение объектов водоподготовки цеха №1 с целью очистки сточных вод для снижения сбросов загрязняющих веществ в окружающую среду на площадке АО "Камтэкс-Химпром"			
Устройство колодца на существующей линии КУ		Стация	Лист
Разрез 1-1		Р	4
			7
АО "Камтэкс-Химпром"		ПКО	
Изм.	Лист	№ док-м.	Подп.
Разраб.	Лыскова		
Нач. ПКО	Фасм		
Имверб.	Сухичин		

Разрез 2-2



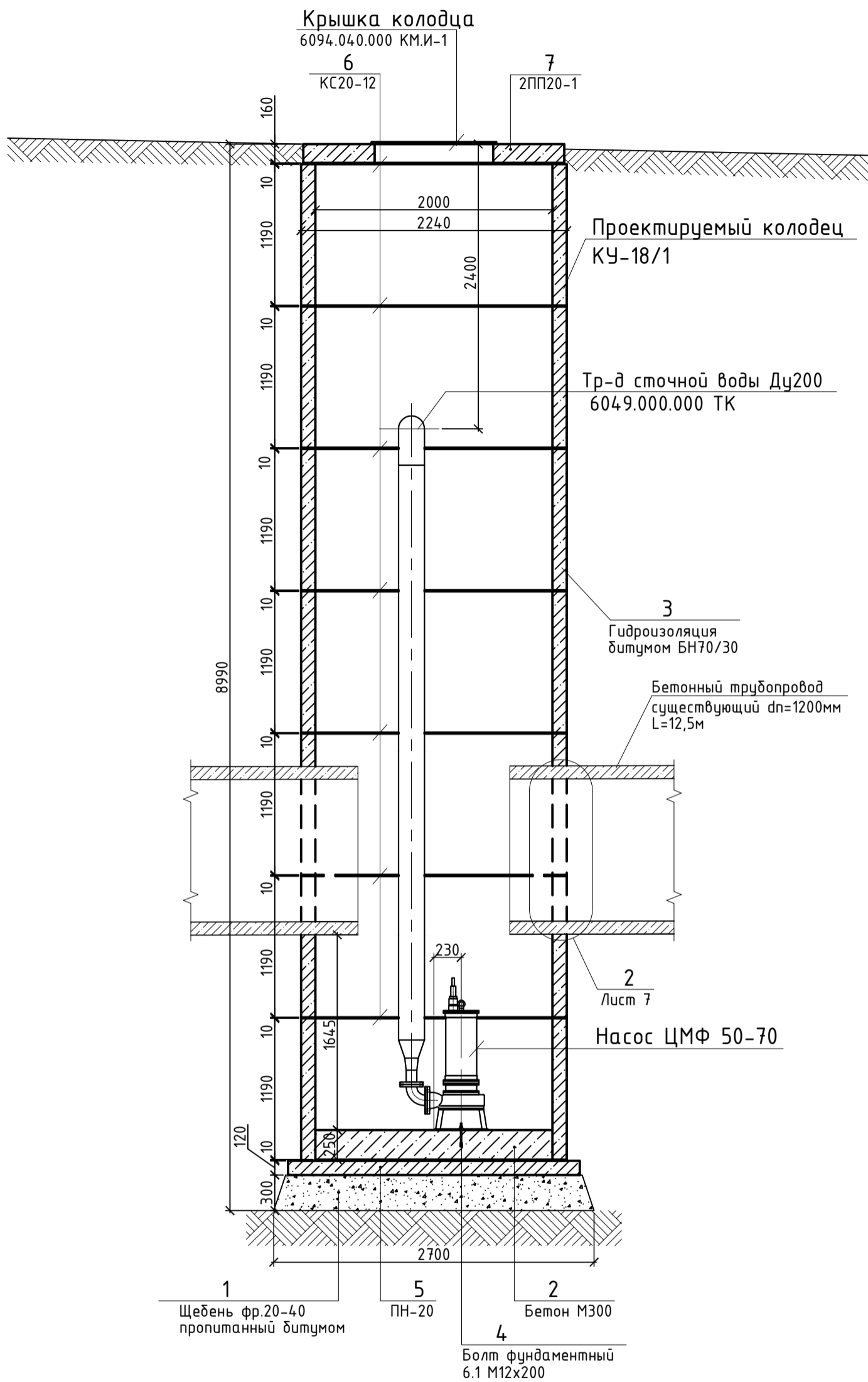
Разрез 3-3



Согласовано

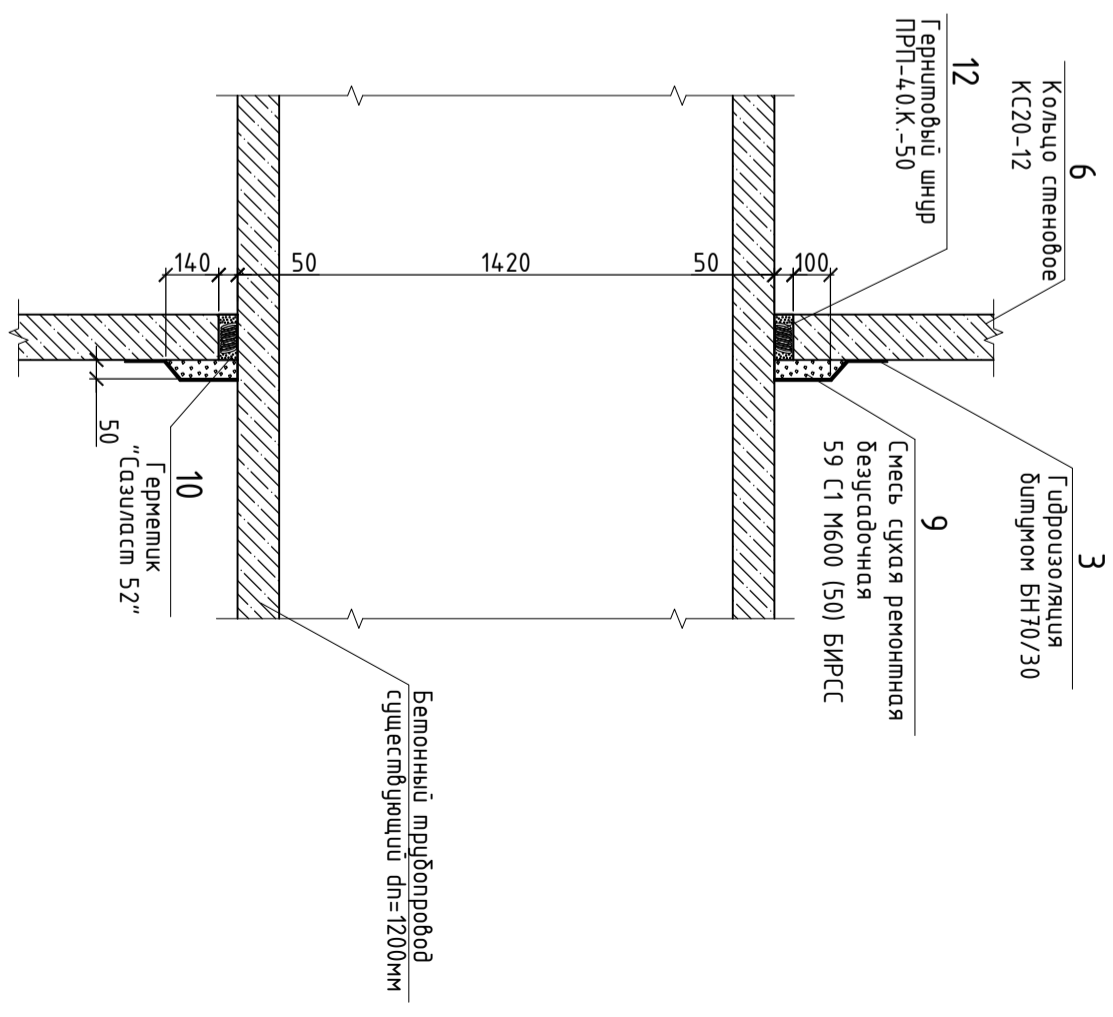
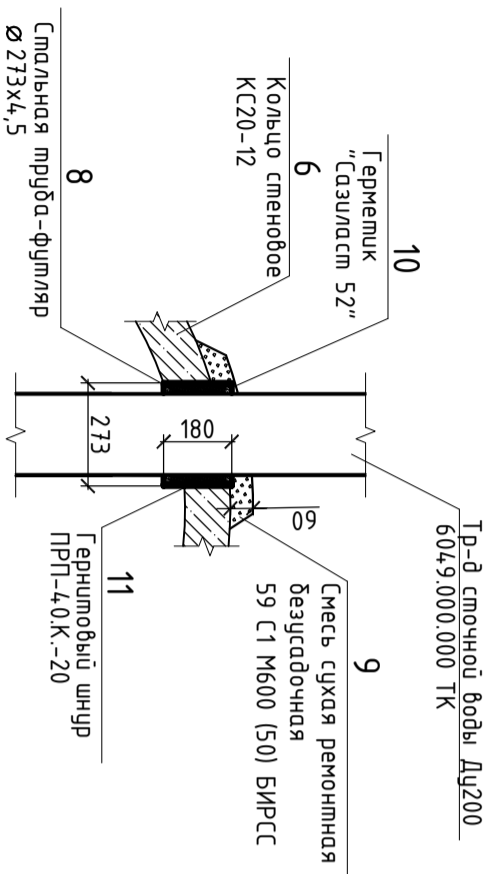
Инв. № подл.	Подпись и дата	Взамен инв. №			

6049.040.000 НК			
Техпереворужение объектов водоподготовки цеха №1 с целью очистки сточных вод для снижения сбросов загрязняющих веществ в окружающую среду на площадке АО "Камтэкс-Химпром"			
Изм/Лист	№ док-м.	Подп.	Дата
Разраб.	Лыскова		
Нач. ПКД	Фасм		
Итврб.	Сухинин		
Устройство колодца на существующей линии КУ			Листов
Разрез 2-2, разрез 3-3			Р 5 7
АО "Камтэкс-Химпром"			Листов
ПКД			



Согласовано	
Ив. № подл.	Подпись и дата
	Взамен инв. №

6049.040.000 НК				
Техперевооружение объектов водоподготовки цеха №1 с целью очистки сточных вод для снижения сбросов загрязняющих веществ в окружающую среду на промплощадке АО "Камтэкс-Химпром"				
Изм.	Лист	№ докум.	Подп.	Дата
Разраб.	Лыскова			
Нач. ПКО	Фаст			
Утверд.	Сухинин			
Устройство колодца на существующей линии КУ			Стадия	Лист
Разрез 4-4			Р	6
Разрез 4-4			Листов	7
АО "Камтэкс-Химпром" ПКО				



Согласовано

Инв. № подл.	Подпись и дата	Взамен инв. №				
--------------	----------------	---------------	--	--	--	--

										6049.040.000 НК		Техпередпроектирование объектов водоподготовки цеха №1 с целью очистки сточных вод для снижения сбросов загрязняющих веществ в окружающую среду на площадке АО "Камтэкс-Химпром"		
Изм.	Лист	№ док-м.	Подп.	Дата								Устройство колодца на существующей линии КУ		
Разраб.	Лыскова											Смодя	Лист	Листов
Нач. ПКД	Фасм											Р	7	7
Итверд.	Сухинин											АО "Камтэкс-Химпром" ПКД		

Узлы 1, 2

Марка, поз.	Обозначение	Наименование	Кол.	Масса	Примечание
1	ГОСТ 8736-95	Щебень доломитовый М800 фр.20-40	2,2м ³		
2	ГОСТ 26633-2015	Бетон М300	0,8м ³		
3	ГОСТ 6617-1976	Битум БН 70/30	210кг		
4	ГОСТ 24379.1-2012	Болт фундаментный 6.1 М12х200	4 шт		
5	серия 3.900.1-14	Плита днища ПН-20 (футерованное)	1шт		
6	ГОСТ 8020-2016	Стеновое кольцо КС20-12 (футерованное)	7шт		
7	серия 3.900.1-14	Плита перекрытия 2ПП20-1 (футерованное) отв. Ø1000мм	1шт		
8		Труба $\varnothing 273 \times 4,5$ ГОСТ 10704-91 С245 ГОСТ 27772-2015 l=0,4м		29,8кг/м	11,92 кг
9	СТО 05668056-004-2012	Ремонтный состав "БИРСС 59 С1 М600"			125кг
10	ТУ 2513-053-32478306-02	Герметик "Сазиласт 52"	1комп.		15,4кг
11	ГОСТ 19177-81	Герниковый шнур ПРП-40.К-20	15м		
12	ГОСТ 19177-81	Герниковый шнур ПРП-40.К-50	15м		
	6094.040.000 КМ.И-1	Крышка колодца	1шт	47,65кг	47,65 кг

Согласовано

Изм. №

Подпись и дата

Изм. № подл.

Взамен инв. №

Изм. №

Изм. № подл.

6049.040.000 НК.С

Техпереворужение объектов водоподготовки цеха №1 с целью очистки сточных вод для снижения сбросов загрязняющих веществ в окружающую среду на промплощадке АО "Камтэкс-Химпром"

Изм. Лист № докум. Подп. Дата

Разраб. Лыскова

Устройство колодца на существующей линии КУ

Стадия	Лист	Листов
Р	1	7

Нач. ПКО Фаст

Утверд. Сухинин

Спецификация

АО "Камтэкс-Химпром"
ПКО